

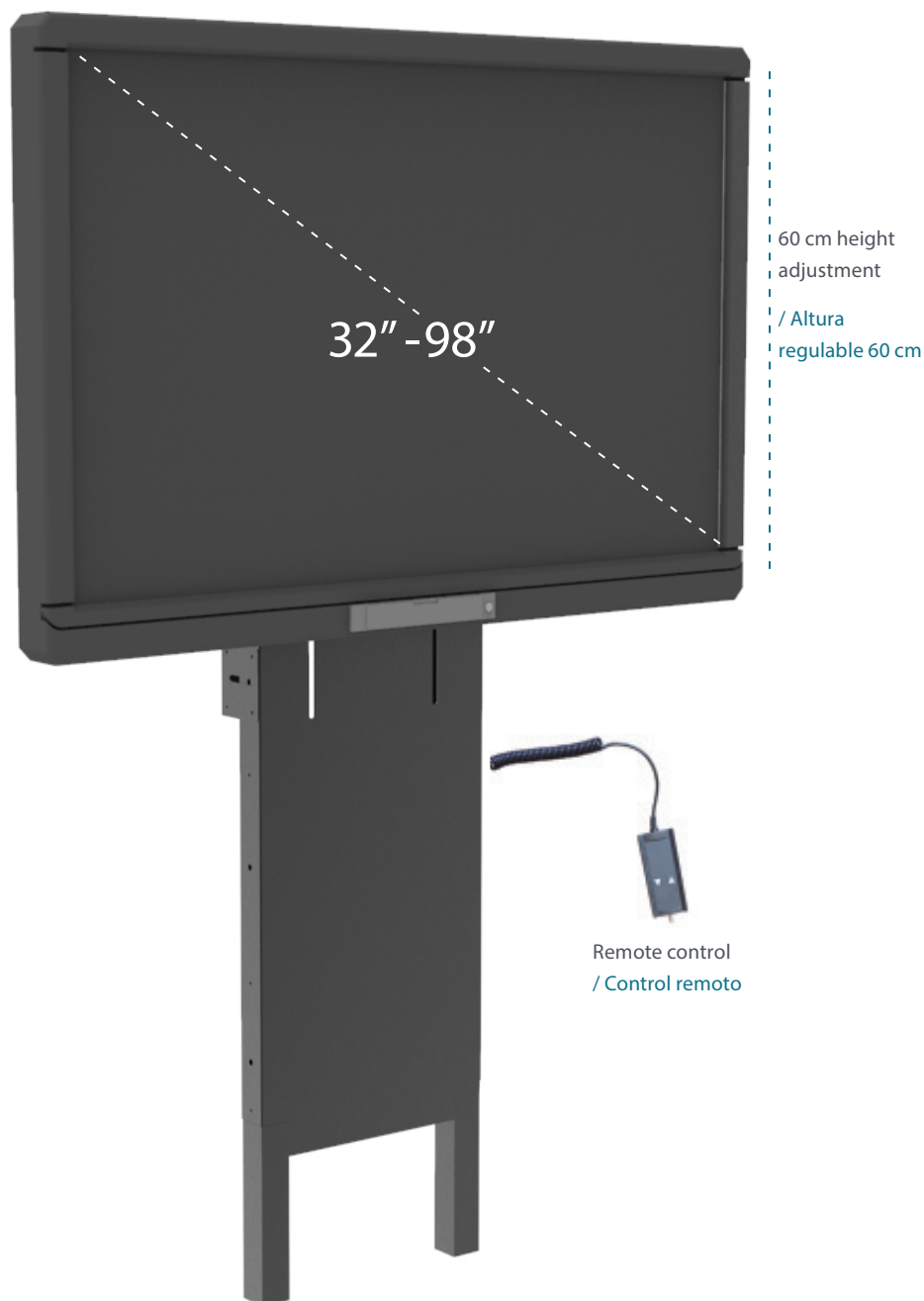
01
Mounting solutions with
electrical height adjustment

Soportes con regulación de
altura motorizada

MIP MOT FLEX

Motorized
wall mount

Soporte de pared motorizado



MIP MOT FLEX

Motorized wall mount,
compatible with
any kind of wall

SPECIFICATIONS

Ideally designed for touch LCD/Plasma displays (education & corporate fields)

Accommodates displays from 32 to 98 inches

Electronic height adjustment

Max. movement: 600 mm

Remote control with built in security switch for avoiding accidents

Display lock

Simple installation

Max. display weight: 150 kg

Compatible with any kind of wall

Specially designed for achieving free distance between the wall and the back of the mount so that installation is compatible with any kind of existing baseboard or obstacle on the wall

Four legs with height adjustment for the use on any kind of floor surface

CE Certified

Soporte de pared motorizado, compatible con cualquier tipo de pared.

CARACTERÍSTICAS

Específicamente diseñado para monitores táctiles (entorno educativo y de negocios) e instalaciones de videoconferencia.

Compatible con monitores de 32 a 98 pulgadas.

Regulación de altura mediante un motor eléctrico.

Distancia máxima de recorrido: 600 mm.

Mando con switch de seguridad incorporado para evitar accidentes.

Kit de seguridad para monitor.

Fácil de instalar y de utilizar.

Peso máximo del monitor: 150 kg.

Compatible con cualquier tipo de pared

Diseñado para salvar cualquier tipo de zócalo o arrimadero existente en la pared.

Patas niveladoras regulables en altura para salvar cualquier desnivel en la superficie del suelo.

Certificación CE .



32 - 98"



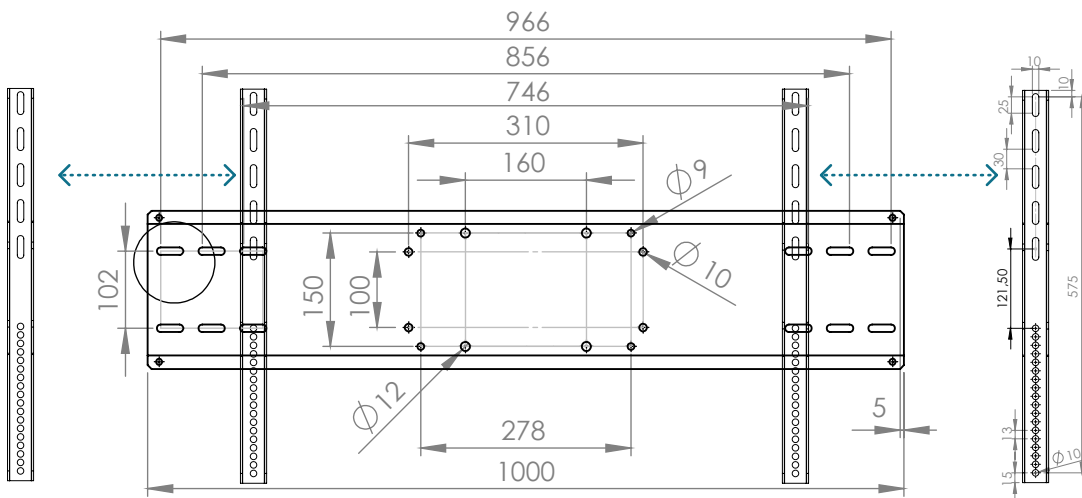
Motor.



150 kgs

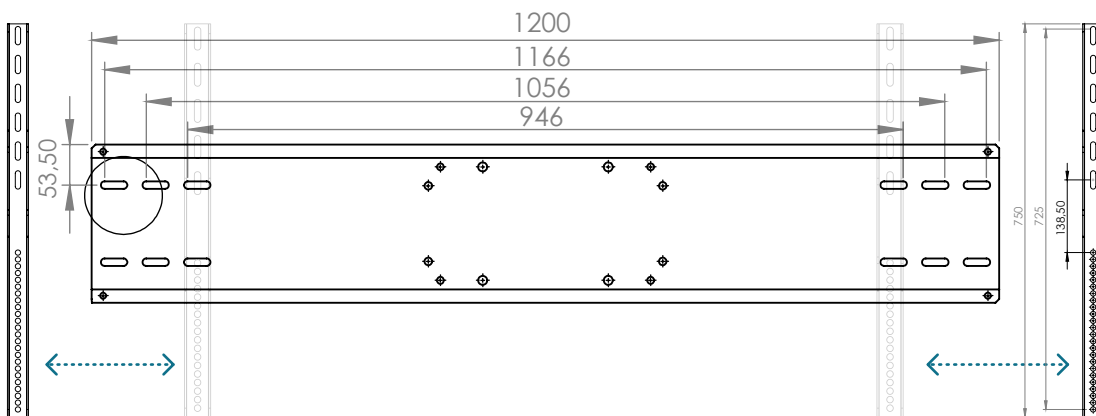
DISPLAY MOUNTS / SOPORTES DE MONITOR

Two different display mounts available
 Dos soportes de monitor disponibles



Standard

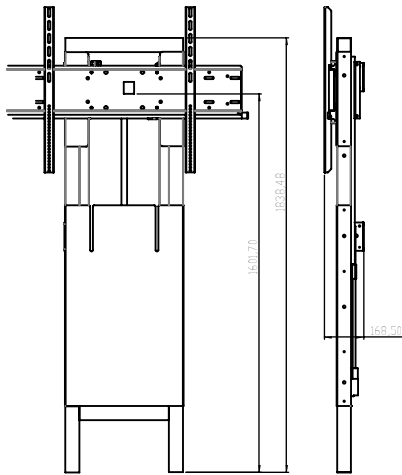
Shipped as standard
 Soporte incluido
 de forma standard



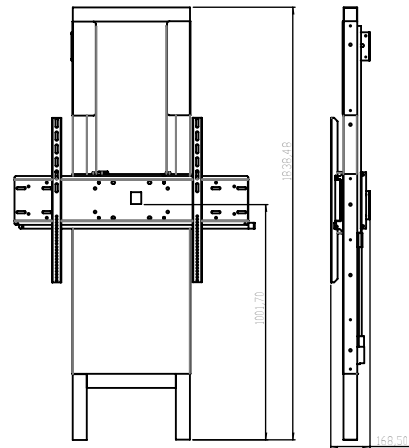
Mi Large mount

Shipped when ordered
 as an accessory
 Accesorio no incluido

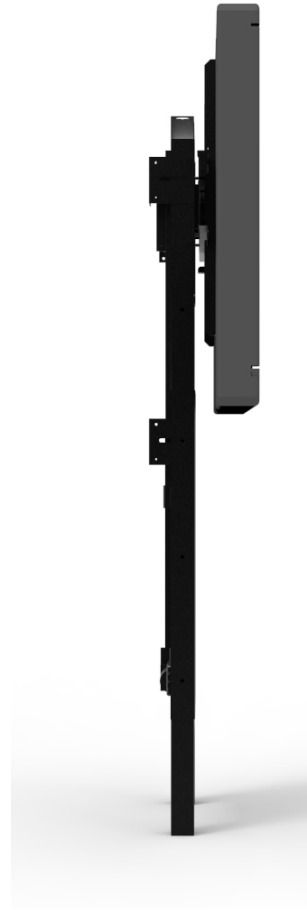
DISPLAY HEIGHTS / ALTURAS DE MONITOR



Top position / Posición alta: 1601 mm



Bottom position / Posición baja: 1001 mm



PRODUCT DETAILS / DETALLES DE PRODUCTO

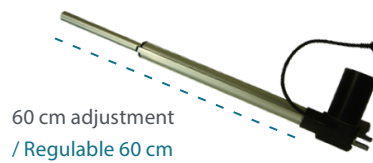


SECURITY SWITCH

Remote control does not work without the security switch, avoiding accidents with children

SWITCH DE SEGURIDAD

Si se extrae el switch del mando, éste no funciona, evitando posibles accidentes o un uso no deseado



60 cm adjustment
/ Regulable 60 cm

ELECTRIC MOTOR

6.000N motor, 12 V.

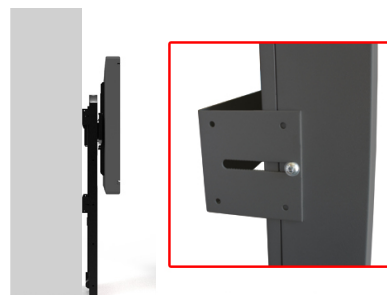
MOTOR ELÉCTRICO
Motor de 6.000N, 12 V.



INTERIOR CABLE MANAGEMENT

A solution that gives you the highest quality of cable hide and cable management

OCULTACIÓN Y GESTIÓN DE CABLEADO
Sistema de ocultación y guiado de cables



FLEXIBLE SOLUTION I

Free distance between the wall and back of the lift to avoid any kind of existing friezel border wall

SOLUCIÓN FLEXIBLE II

Posibilidad de dejar espacio entre la parte trasera del soporte y la pared para salvar cualquier tipo de obstáculo