

01
Fixed height mounting
solutions
Soportes con altura fija

MIF FLEX

Fixed height mobile floor stand

Soporte de ruedas con altura fija

MIF FLEX

Fixed height mobile stand

SPECIFICATIONS

Ideally designed for touch displays (education & corporate fields)

Portable and easy to move between rooms

Ideal solution where a LCD/Plasma display cannot be fixed on a wall

Accommodates displays from 32 to 86 inches

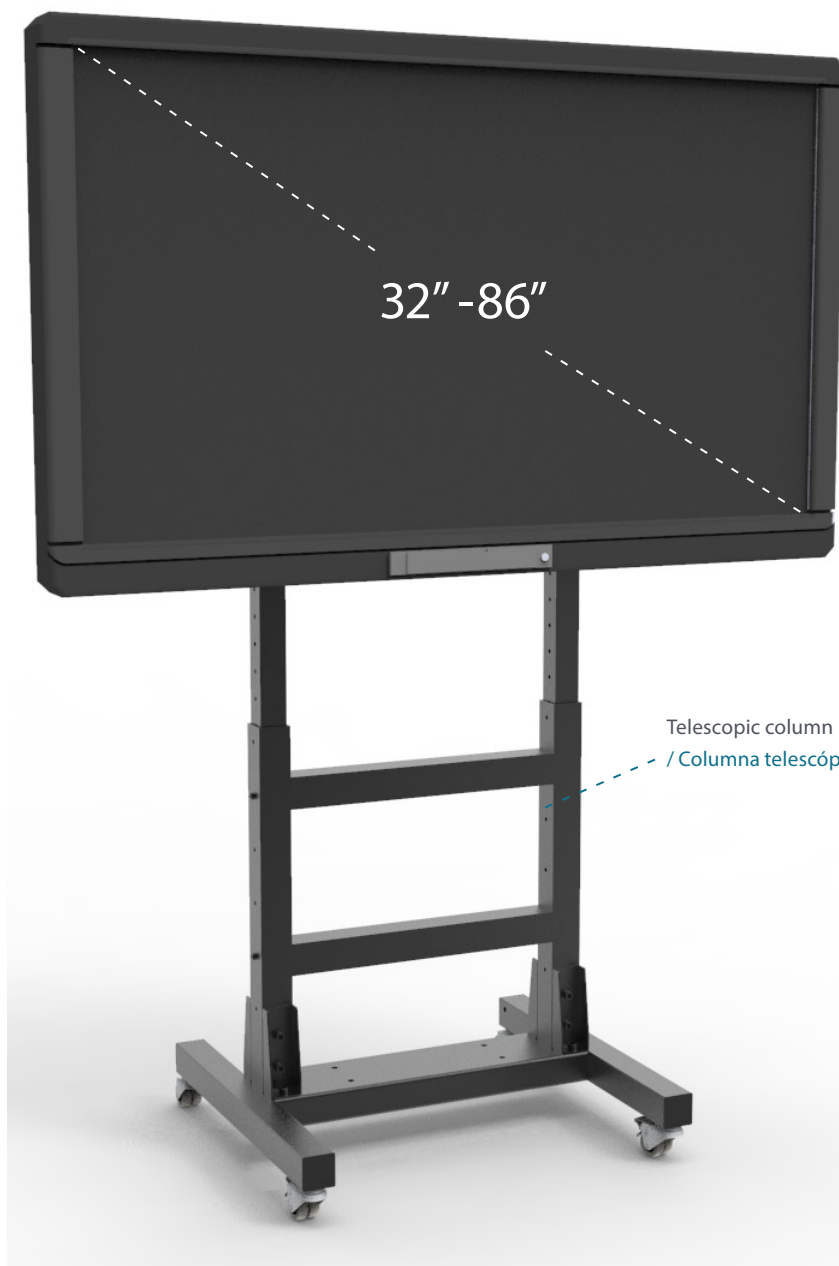
Fixed height but flexible installation options as displays height can be set according to needs

Display lock

Simple installation

Max. display weight: 80 kg

CE certified



Telescopic column
/ Columna telescópica

Soporte de ruedas con altura fija

CARACTERÍSTICAS

Específicamente diseñado para monitores táctiles (entorno educativo y de negocio) e instalaciones de videoconferencia

Fácil de transportar entre aulas

Solución óptima cuando no se puede anclar la instalación a una pared

Compatible con monitores de 32 a 86 pulgadas

Altura fija pero múltiples opciones de instalación para ajustarse al máximo a las necesidades de cada instalación

Peso máximo del monitor: 80 Kgs

Kit de seguridad para monitor

Certificación CE



32 - 86"



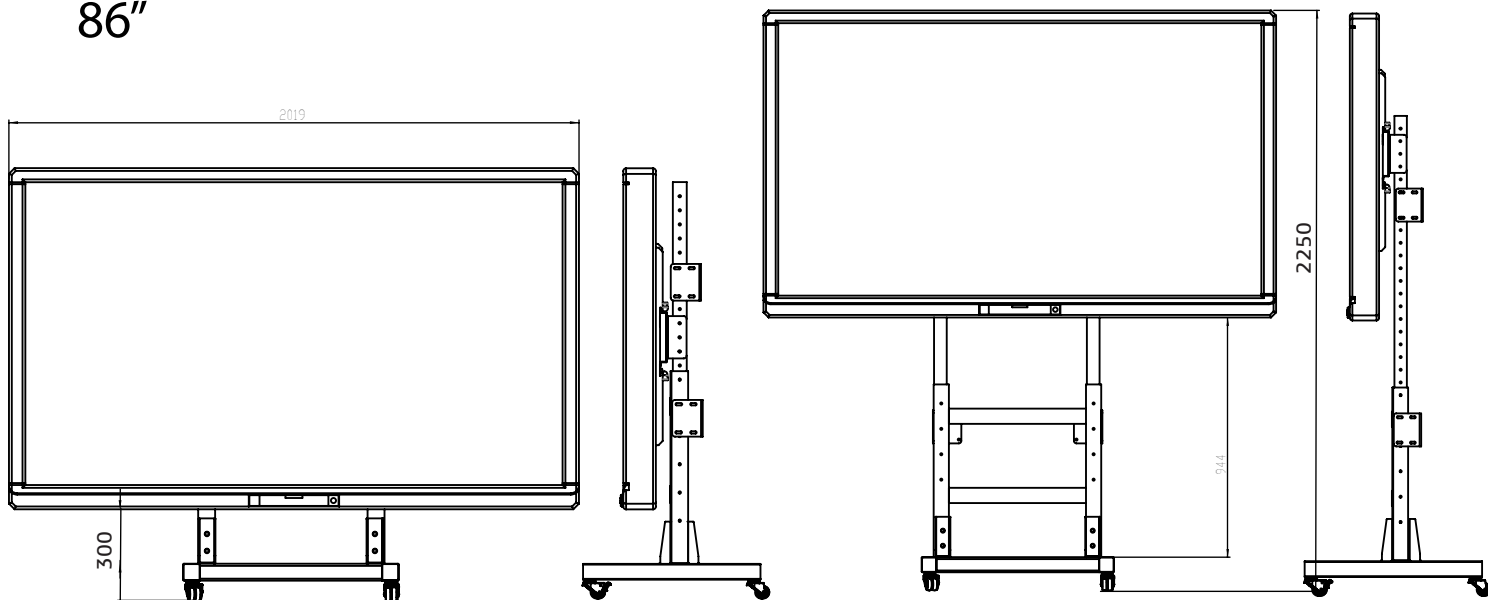
2 mts



80 kgs

DISPLAY HEIGHTS / ALTURAS DE MONITOR

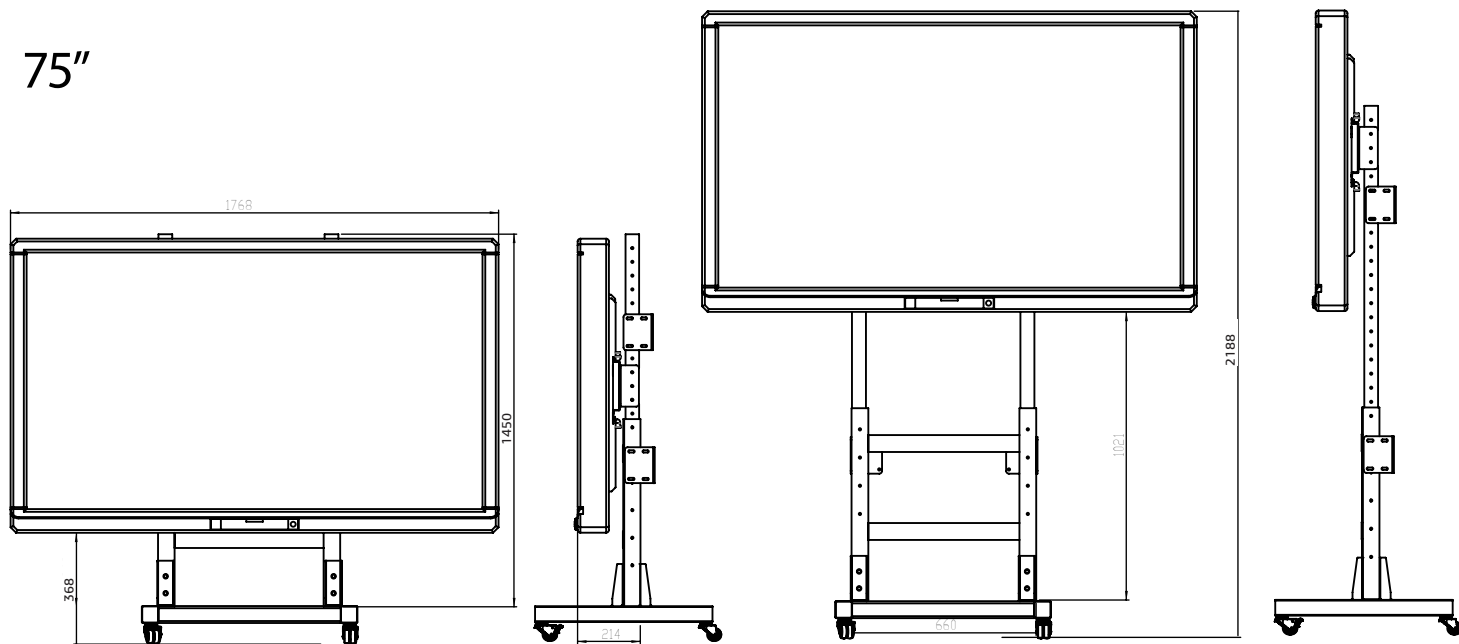
86"



Bottom position / Posición baja: 300 mm

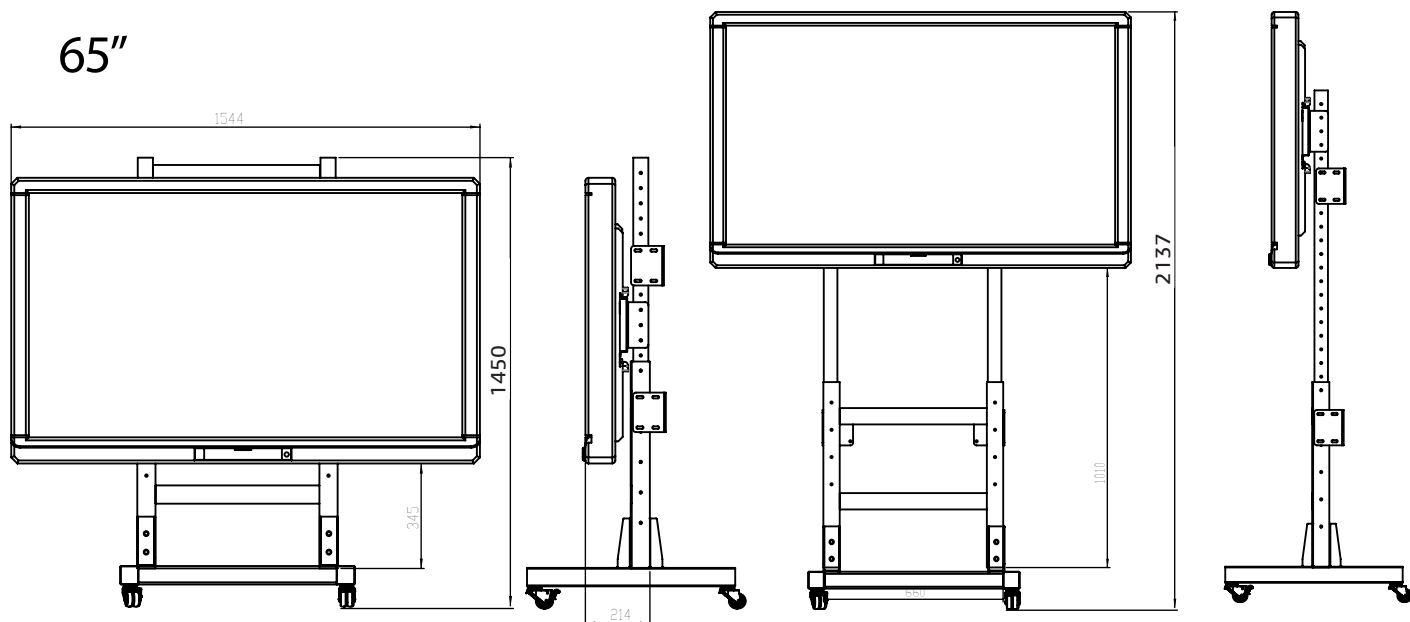
Top position / Posición alta: 1050 mm

75"



Bottom position / Posición baja: 368 mm

Top position / Posición alta: 1121 mm



Bottom position / Posición baja: 445 mm

Top position / Posición alta: 1110 mm

PRODUCT DETAILS / DETALLES DE PRODUCTO



INTERIOR CABLE MANAGEMENT

A solution that gives you the highest quality of cable hide and cable management

OCULTACIÓN Y GESTIÓN DE CABLEADO
Sistema de ocultación y guiado de cables



FLEXIBLE SOLUTION

Easy to move from one room to another

SOLUCIÓN FLEXIBLE
Fácil de transportar de una sala a otra Compatible con puertas de 2 metros de altura



EASY WHEELCHAIR ACCESS

85 cm clearance between the wheels

FÁCIL ACCESO EN SILLA DE RUEDAS
85 cm de distancia entre ruedas